

ハンドパーツ

大谷技研
OHTANI



INDEX



フラットパッド シリコン	
標準的な吸着パッドです。パッド径はΦ3.5、Φ6、Φ8、Φ10、Φ15 の5種類があります。	ページ 2



ペローズパッド シリコン	
傾いたワークの吸着に適しています。パッド径はΦ5、Φ7、Φ14、Φ18、Φ20 の5種類があります。	ページ 3



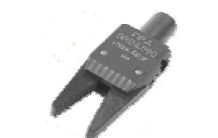
HNBR ペローズパッド	
材料として HNBR を使用しています。高温に耐え、後処理時間問題になるシリコンオイルの付着がありません	ページ 4



導電性シリコン フラットパッド	
導電性シリコンを使用しています。静電対策が必要な用途に適します。	ページ 4



スポンジ フラットパッド	
凹凸のあるワークの吸着に適しています。パッド径はΦ8、Φ13、Φ20 の3種類があります	ページ 5



ミニグリッパ	
非常に小型なグリッパです。スプール取り出しに適します。	ページ 6



グリッパ	
スプール取り出しに適します。	ページ 6

ご注文について

送料および手数料について

送料および銀行の振込手数料はお客様負担とさせていただきます。

ご注文方法

ご注文は、コピーに注文数とお客様情報をご記入の上、FAXにてお送りください。

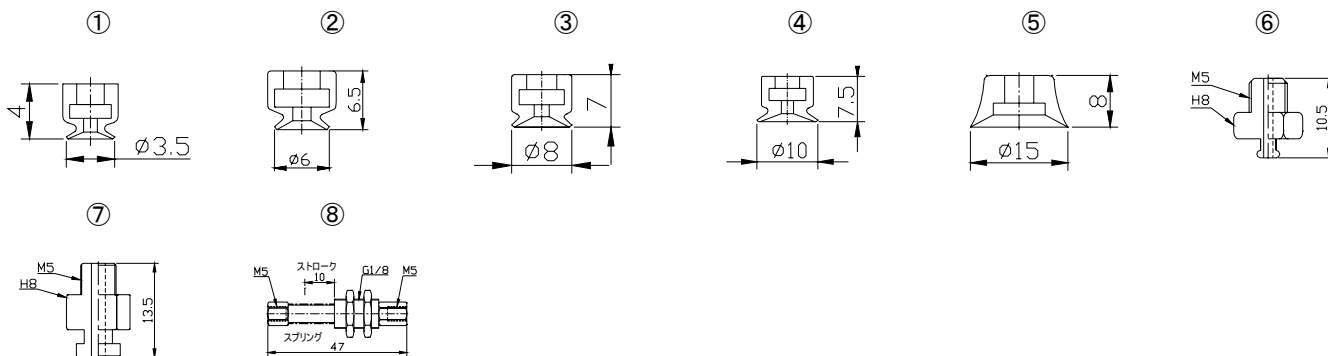
商品のお届け

午後3時までのご注文は、当日出荷いたします。

お支払方法

お支払方法は、銀行振り込みのみとなります。請求書と納品書を製品に同梱いたします。商品がお手元に届いてから1ヶ月以内に、弊社指定口座にお振込みください。

フラットパッド シリコン



パッド径	図	名称	型番	単価 円	注文数 個
Φ3.5	①	Φ3.5 フラット	102.003.005.2	150	
	⑥	M5 おねじ継手	270.300	190	
	⑧	上部ポート金具	50.149	1,530	
パッド径	図	名称	型番	単価 円	注文数 個
Φ6	②	Φ6 フラット	102.006.013.2	140	
	⑦	M5 おねじ継手	270.010	170	
	⑧	上部ポート金具	50.149	1,530	
パッド径	図	名称	型番	単価 円	注文数 個
Φ8	③	Φ8 フラット	102.008.017.2	140	
	⑦	M5 おねじ継手	270.010	170	
	⑧	上部ポート金具	50.149	1,530	
パッド径	図	名称	型番	単価 円	注文数 個
Φ10	④	Φ10 フラット	102.010.024.2	130	
	⑦	M5 おねじ継手	270.010	170	
	⑧	上部ポート金具	50.149	1,530	
パッド径	図	名称	型番	単価 円	注文数 個
Φ15	⑤	Φ15 フラット	102.015.030.2	180	
	⑦	M5 おねじ継手	270.010	170	
	⑧	上部ポート金具	50.149	1,530	

ご注文は FAX で FAX 046-231-0500 大谷技研 宛

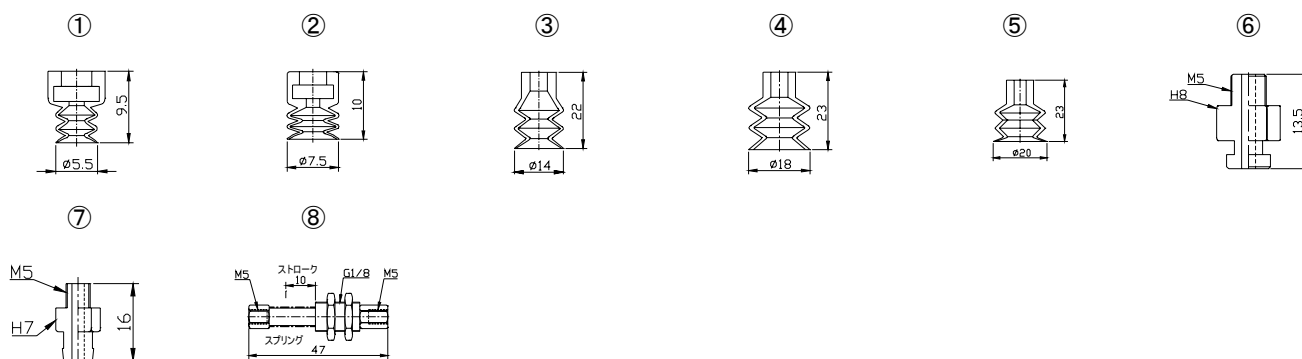
● ご注文は、このページをコピーしてお使いください。コピーに注文数とお客様情報をご記入のうえ、FAX にてお送りください。

ご注文 FAX の合計ページ ページ（このページを含めて）

お客様情報

社名		お名前		電話	
FAX		所在地	〒		

ベローズパッド シリコン



パッド径	図	名称	型番	単価	円	注文数	個
Φ5	①	Φ5 ベローズ	21.005.088.2/11	150			
	⑥	M5 おねじ継手	270.010	170			
	⑧	上部ポート金具	50.149	1,530			
パッド径	図	名称	型番	単価	円	注文数	個
Φ7	②	Φ7 ベローズ	21.007.089.2/11	200			
	⑦	M5 おねじ継手	270.010	170			
	⑧	上部ポート金具	50.149	1,530			
パッド径	図	名称	型番	単価	円	注文数	個
Φ14	③	Φ14 ベローズ	21.014.007.2	260			
	⑦	M5 おねじ継手	270.013	180			
	⑧	上部ポート金具	50.149	1,530			
パッド径	図	名称	型番	単価	円	注文数	個
Φ18	④	Φ18 ベローズ	21.018.013.2/28	440			
	⑦	M5 おねじ継手	270.013	180			
	⑧	上部ポート金具	50.149	1,530			
パッド径	図	名称	型番	単価	円	注文数	個
Φ20	⑤	Φ20 ベローズ	21.020.016.2/11	240			
	⑦	M5 おねじ継手	270.013	180			
	⑧	上部ポート金具	50.149	1,530			

ご注文は FAX で FAX 046-231-0500 大谷技研 宛

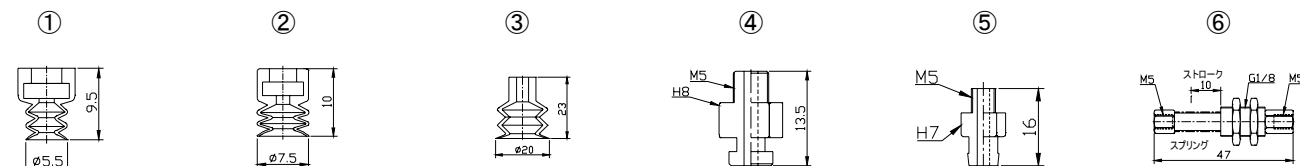
● ご注文は、このページをコピーしてお使いください。コピーに注文数とお客様情報をご記入のうえ、FAX にてお送りください。

ご注文 FAX の合計ページ ページ (このページを含めて)

お客様情報

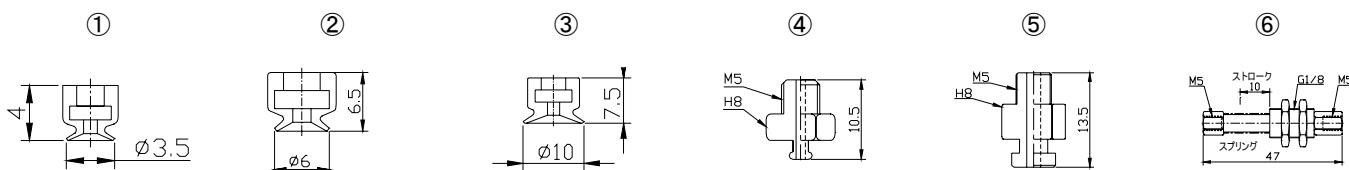
社名		お名前		電話	
FAX		所在地	〒		

HNBR ベローズパッド



パッド径	図	名称	型番	単価 円	注文数 個
Φ5	①	Φ5 ベローズ	21.005.088.14	360	
	④	M5 おねじ継手	270.010	170	
	⑥	上部ポート金具	50.149	1,530	
パッド径	図	名称	型番	単価 円	注文数 個
Φ7	②	Φ7 ベローズ	21.007.089.14	370	
	④	M5 おねじ継手	270.010	170	
	⑥	上部ポート金具	50.149	1,530	
パッド径	図	名称	型番	単価 円	注文数 個
Φ20	③	Φ20 ベローズ	21.020.016.14	430	
	⑤	M5 おねじ継手	270.013	180	
	⑥	上部ポート金具	50.149	1,530	

導電性シリコン フラットパッド



パッド径	図	名称	型番	単価 円	注文数 個
Φ3.5	①	Φ3.5 フラット	102.003.005.2AS	190	
	④	M5 おねじ継手	270.300	190	
	⑥	上部ポート金具	50.149	1,530	
パッド径	図	名称	型番	単価 円	注文数 個
Φ6	②	Φ6 フラット	102.006.013.2AS	190	
	⑤	M5 おねじ継手	270.010	170	
	⑥	上部ポート金具	50.149	1,530	
パッド径	図	名称	型番	単価 円	注文数 個
Φ10	③	Φ10 フラット	102.010.024.2AS	150	
	⑤	M5 おねじ継手	270.010	170	
	⑥	上部ポート金具	50.149	1,530	

ご注文は FAX で FAX 046-231-0500 大谷技研 宛

● ご注文は、このページをコピーしてお使いください。コピーに注文数とお客様情報をご記入のうえ、FAX にてお送りください。

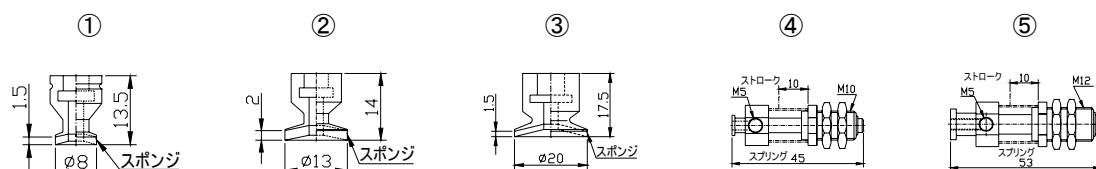
ご注文 FAX の合計ページ ページ (このページを含めて)

お客様情報

4

社名		お名前		電話	
FAX		所在地	〒		

スポンジ フラットパッド



パッド径	図	名称	型番	単価 円	注文数 個
Φ8	①	Φ8 フラット	104.008.082.2Sch	530	
	④	サイドポート金具	50.141	1430	
パッド径	図	名称	型番	単価 円	注文数 個
Φ13	②	Φ13 フラット	104.013.084.2Sch	660	
	④	サイドポート金具	50.141	1430	
パッド径	図	名称	型番	単価 円	注文数 個
Φ20	③	Φ20 フラット	104.020.086.2Sch	790	
	⑤	サイドポート金具	50.145	1660	

ご注文は FAX で FAX 046-231-0500 大谷技研 宛

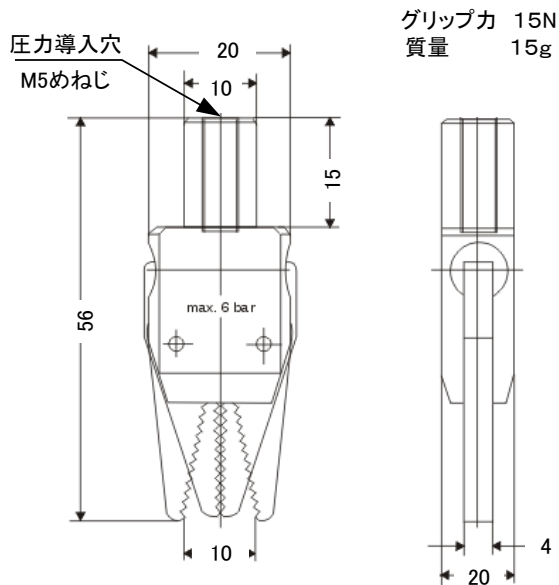
● ご注文は、このページをコピーしてお使いください。コピーに注文数とお客様情報をご記入のうえ、FAX にてお送りください。

ご注文 FAX の合計ページ ページ (このページを含めて)

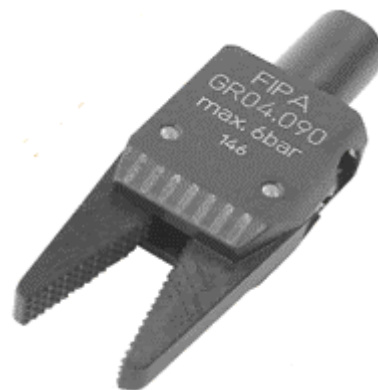
お客様情報

社名		お名前		電話	
FAX		所在地	〒		

ミニグリッパ

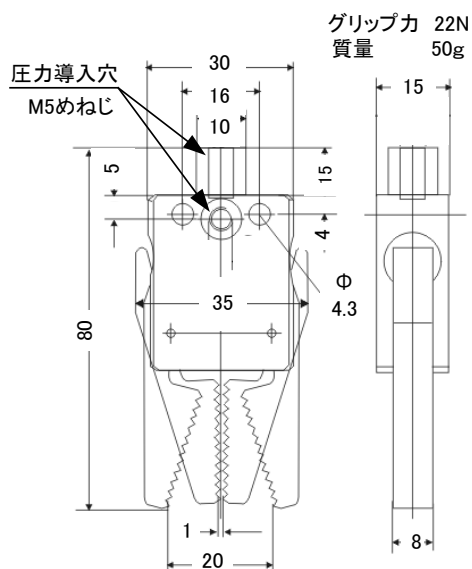


グリッパカ 15N
質量 15g

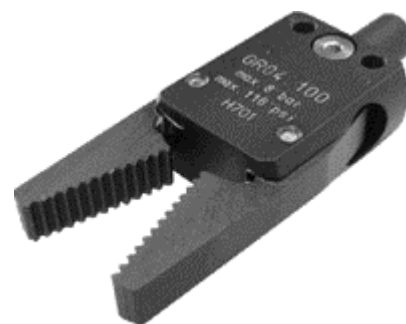


名称	型番	単価 円	注文数 個
ミニグリッパ	GR04.090	11,500	

グリッパ



グリッパカ 22N
質量 50g



名称	型番	単価 円	注文数 個
グリッパ	GR04.100	11,900	

ご注文は FAX で FAX 046-231-0500 大谷技研 宛

- ご注文は、このページをコピーしてお使いください。コピーに注文数とお客様情報をご記入のうえ、FAX にてお送りください。

ご注文 FAX の合計ページ ページ (このページを含めて)

お客様情報

6

社名		お名前		電話	
FAX		所在地	〒		



大谷技研 〒243-0422 神奈川県海老名市中新田1884

電話 050-3047-8743

FAX 046-231-0500

URL <http://www.ohtani-eng.com>

メールアドレス development@ohtani-eng.com